

## Instructions d'installation pour porte patio

1. Lire soigneusement les instructions avant de débuter l'installation et s'assurer que l'ouverture peut recevoir la nouvelle porte (prévoir un jeu d'au moins 1/4" entre le cadre et l'ouverture brute). Tout manquement à suivre ces instructions entraînera l'annulation de toute garantie existante ou implicite.

2. Une ouverture trop large ou trop serrée affectera les performances de la porte coulissante. Il est critique que le seuil soit bien au niveau. Utiliser des cales en bois seulement s'il est nécessaire de mettre la porte au niveau. (Fig. A).

3. Tirer un généreux joint de scellant de première qualité sur toute la longueur du seuil. Si des cales sont requises, vérifier que l'espace entre la porte et le seuil soit bien scellé.

4. Installer la nouvelle porte dans l'ouverture en présentant le seuil en premier. S'assurer que le mastic fasse un joint parfait entre le seuil de la porte et le plancher.

5. Installer les cales tel qu'indiqué. Une fois la porte bien centrée dans l'ouverture, mettre une cale dans le haut du jambage du volet fixe (voir référence A dans la Fig. B). Près de la cale, pré-percer un trou de 3/8" de diamètre par 1/4" de profond (Fig. C). Fixer à l'aide d'une vis à bois de 3" et couvrir le trou avec un capuchon en plastique. Mesurer les diagonales pour s'assurer que la porte soit bien d'équerre. Compléter l'installation des cales et des vis du côté du jambage du volet fixe d'abord, puis du jambage du volet coulissant et finalement de la tête (Fig. B). Afin d'éviter l'infiltration d'eau, il n'est pas recommandé de fixer le seuil. Assurez-vous qu'une cale est placée derrière la gâche pour fournir un support additionnel lors de la fermeture de la porte et lorsque le verrou est utilisé.

Note: Des cales trop serrées feront courber les membrures du cadre et compromettent les performances de la porte.

6. Couper les cales et isoler le pourtour du cadre. S'assurer de ne pas courber le cadre de la porte lors de l'isolation. Sceller et finir l'extérieur de la porte de façon à assurer l'étanchéité entre le cadre et le mur. Faire la finition intérieure de la porte. Vérifier le fonctionnement du volet coulissant et de la moustiquaire. Ajuster la hauteur des roues au besoin.

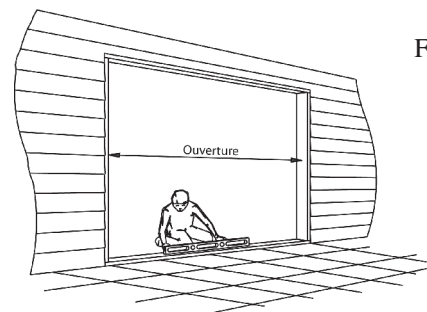


Fig. A

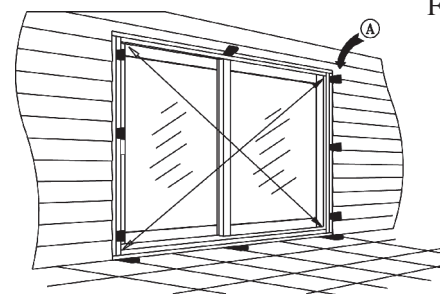


Fig. B

■ = Positionnement des cales

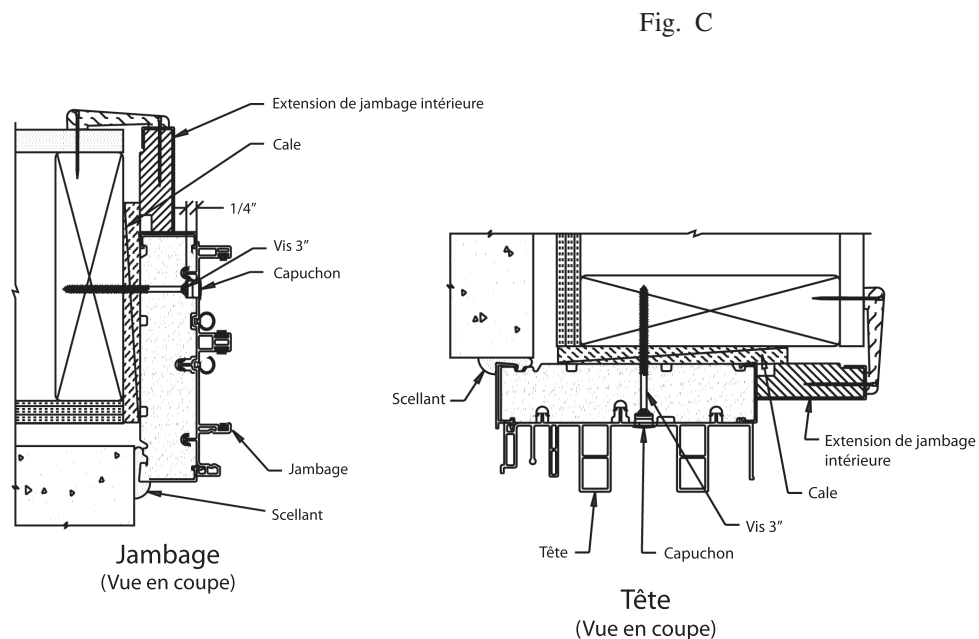


Fig. C